



WS2811

单线 256 级灰度三通道 恒流 LED 驱动 IC

主要特点

- 输出端口耐压12V.
 - 芯片内置稳压管, 24V以下电源端只需串电阻到IC的VDD脚, 无需外加稳压管.
 - 灰度调节电路(256级灰度可调).
 - 内置信号整形电路, 任何一个IC收到信号后经过波形整形再输出, 保证线路波形畸变不会累加.
 - 内置上电复位和掉电复位电路.
 - PWM控制端能够实现256级调节, 扫描频率不低于400Hz/s.
 - 串行接口级联接口, 能通过一根信号线完成数据的接收与解码.
 - 任意两点传输距离超过10米而无需增加任何电路.
 - 当刷新速率30帧/秒时, 低速模式级联数不小于512点, 高速模式不小于1024点.
 - 数据发送速度可达400Kbps与800Kbps两种模式.
- LED全彩发光字灯串, LED全彩模组.
 - LED全彩软灯条硬灯条, LED护栏管.
 - LED点光源, LED像素屏, LED异形屏.
 - 各种电子产品, 电器设备跑马灯.

主要应用领域

产品概述

WS2811是三通道LED驱动控制专用电路, 芯片内部包含了智能数字接口数据锁存信号整形放大驱动电路, 还包含有高精度的内部振荡器和12V可编程定电流输出驱动器。同时, 为了降低电源纹波, 3个通道有一定的延时导通功能, 这样在帧刷新时, 可降低电路纹波。

芯片采用单线归零码的通讯方式, 芯片在上电复位以后, DIN端接受从控制器传输过来的数据, 首先送过来的24bit数据被第一个芯片提取后, 送到芯片内部的数据锁存器, 剩余的数据经过内部整形处理电路整形放大后通过DO端口开始转发输出给下一个级联的芯片, 每经过一个芯片的传输, 信号减少24bit。芯片采用自动整形转发技术, 使得该芯片的级联个数不受信号传送的限制, 仅仅受限信号传输速度要求。

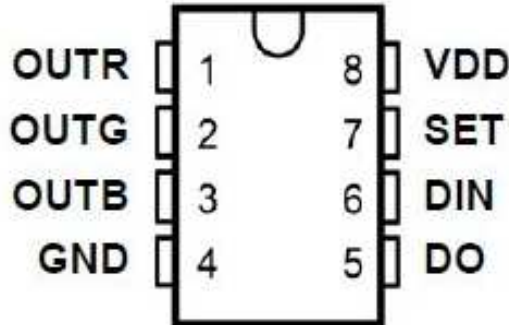
芯片内部的数据锁存器根据接受到的24bit数据, 在OUTR、OUTG、OUTB控制端产生不同的占空比控制信号, 等待DIN端输入RESET信号时, 所有芯片同步将接收到的数据送到各个段, 芯片将在该信号结束后重新接受新的数据, 在接受完开始的24bit数据后, 通过DO口转发数据口, 芯片在没有接受到RESET码前, OUTR、OUTG、OUTB管脚原输出保持不变, 当接受到50μs以上低电平RESET码后, 芯片将刚才接收到的24bit PWM数据脉宽输出到OUTR、OUTG、OUTB引脚上。提供SOP8和DIP8两种封装。



WS2811

单线 256 级灰度三通道
恒流 LED 驱动 IC

引出端排列 :



引出端功能 :

序号	符号	管脚名	功能描述
1	OUTR	LED 驱动输出	Red (红) PWM 控制输出
2	OUTG	LED 驱动输出	Green (绿) PWM 控制输出
3	OUTB	LED 驱动输出	Blue (蓝) PWM 控制输出
4	GND	地	接地
5	DO	数据输出	显示数据级联输出
6	DIN	数据输入	显示数据输入
7	SET	模式设定	接 VDD: 低速模式;悬空: 高速模式
8	VDD	逻辑电源	IC 供电

最大额定值 (如无特殊说明, $T_A=25^{\circ}\text{C}$, $V_{SS}=0\text{V}$)

参数	符号	范围	单位
逻辑电源电压	V_{DD}	+6.0~+7.0	V
输出端口耐压	V_{OUT}	12	V
逻辑输入电压	V_I	-0.5~ $V_{DD}+0.5$	V
工作温度	T_{opt}	-25~+85	$^{\circ}\text{C}$
储存温度	T_{stg}	-55~+150	$^{\circ}\text{C}$



WS2811

单线 256 级灰度三通道 恒流 LED 驱动 IC

电气参数 (如无特殊说明, $T_A = -20 \sim +70^\circ\text{C}$, $V_{DD} = 4.5 \sim 5.5\text{V}$, $V_{SS} = 0\text{V}$)

参数	符号	最小	典型	最大	单位	测试条件
低电平输出电流	I_{OL}	—	18.5	—	mA	
低电平输出电流	I_{dout}	10	—	—	mA	$V_O = 0.4\text{V}$, D_{OUT}
输入电流	I_I	—	—	± 1	μA	$V_I = V_{DD}/V_{SS}$
高电平输入	V_{IH}	$0.7V_{DD}$	—	—	V	D_{IN} , SET
低电平输入	V_{IL}	—	—	$0.3 V_{DD}$	V	D_{IN} , SET
滞后电压	V_H	—	0.35	—	V	D_{IN} , SET

开关特性 (如无特殊说明, $T_A = -20 \sim +70^\circ\text{C}$, $V_{DD} = 4.5 \sim 5.5\text{V}$, $V_{SS} = 0\text{V}$)

参数	符号	最小	典型	最大	单位	测试条件
振荡频率	F_{osc1}	—	400	—	KHz	—
	F_{osc2}	—	800	—	KHz	—
传输延迟时间	t_{PLZ}	—	—	300	ns	$CL = 15\text{pF}$, $D_{IN} \rightarrow D_{OUT}$, $RL = 10\text{K}\Omega$
下降时间	t_{THZ}	—	—	120	μs	$CL = 300\text{pF}$, $OUTR/OUTG/OUTB$
数据传输率	F_{MAX}	400	—	—	Kbps	占空比50%
输入电容	C_I	—	—	15	pF	—

低速模式时间

T0H	0码, 高电平时间	0.5 μs	$\pm 150\text{ns}$
T1H	1码, 高电平时间	2.0 μs	$\pm 150\text{ns}$
T0L	0码, 低电平时间	2.0 μs	$\pm 150\text{ns}$
T1L	1码, 低电平时间	0.5 μs	$\pm 150\text{ns}$
RES	帧单位, 低电平时间	50 μs 以上	

注: 当为高速模式时, 以上时间减半 (RESET 码时间不变)

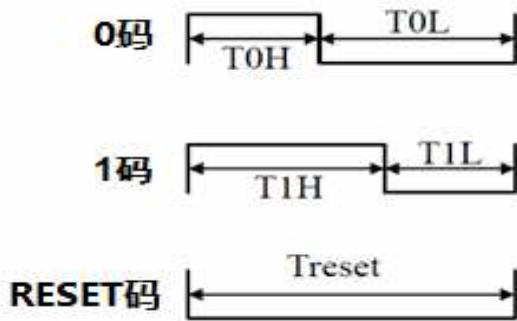


WS2811

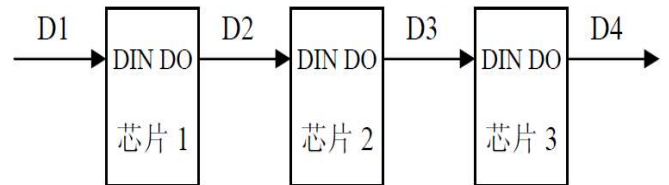
单线 256 级灰度三通道
恒流 LED 驱动 IC

时序波形图

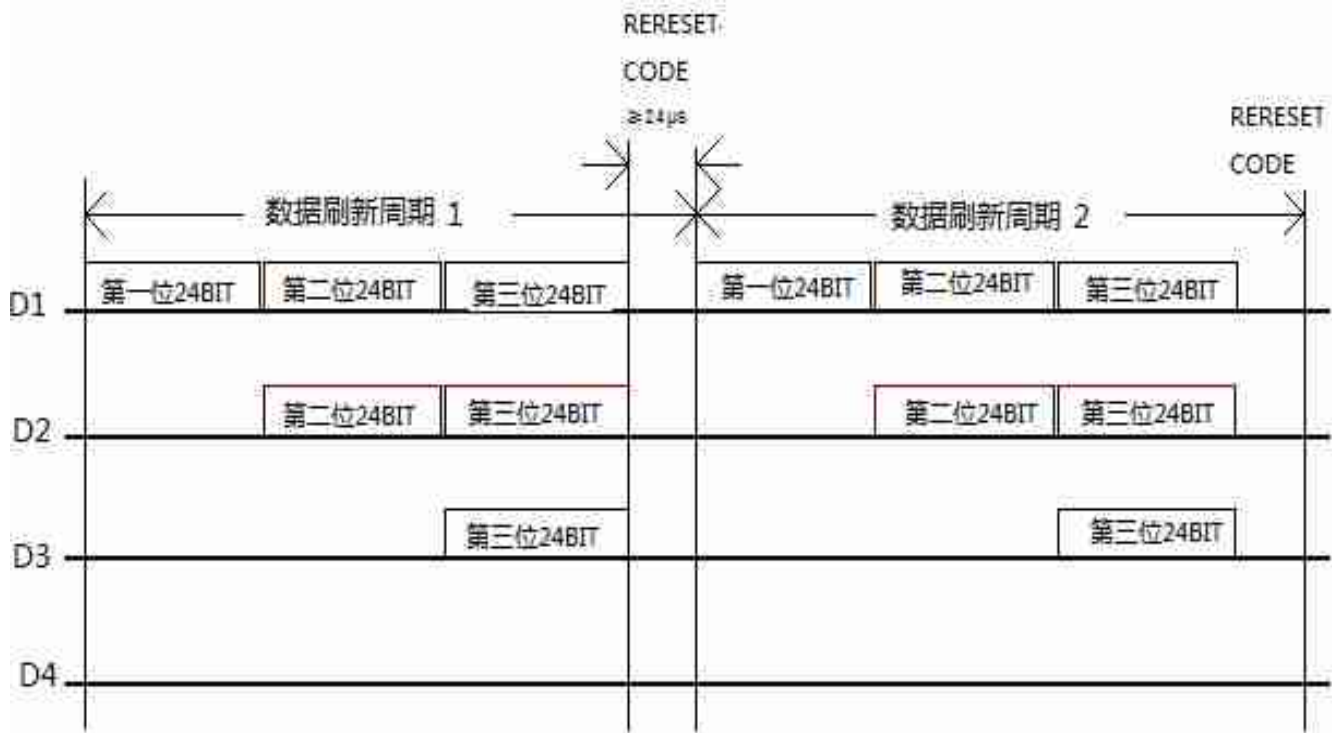
输入码型:



连接方法:



数据传输方法:



注: 其中 D1 为 MCU 端发送的数据, D2、D3、D4 为级联电路自动整形转发的数据。

24bit 数据结构:

R7	R6	R5	R4	R3	R2	R1	R0	G7	G6	G5	G4	G3	G2	G1	G0	B7	B6	B5	B4	B3	B2	B1	B0
----	----	----	----	----	----	----	----	----	----	----	----	----	----	----	----	----	----	----	----	----	----	----	----

注: 高位先发, 按照 RGB 的顺序发送数据。

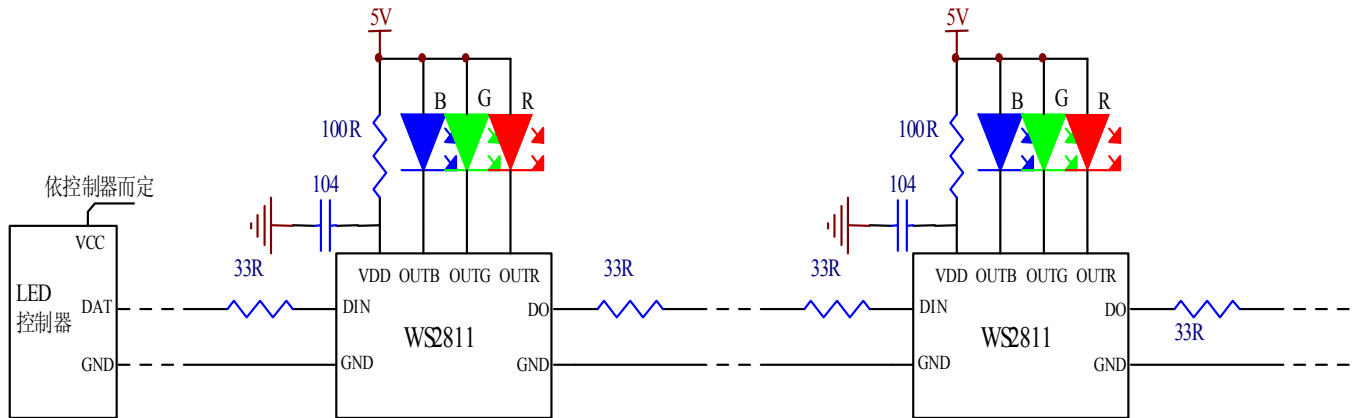


WS2811

单线 256 级灰度三通道 恒流 LED 驱动 IC

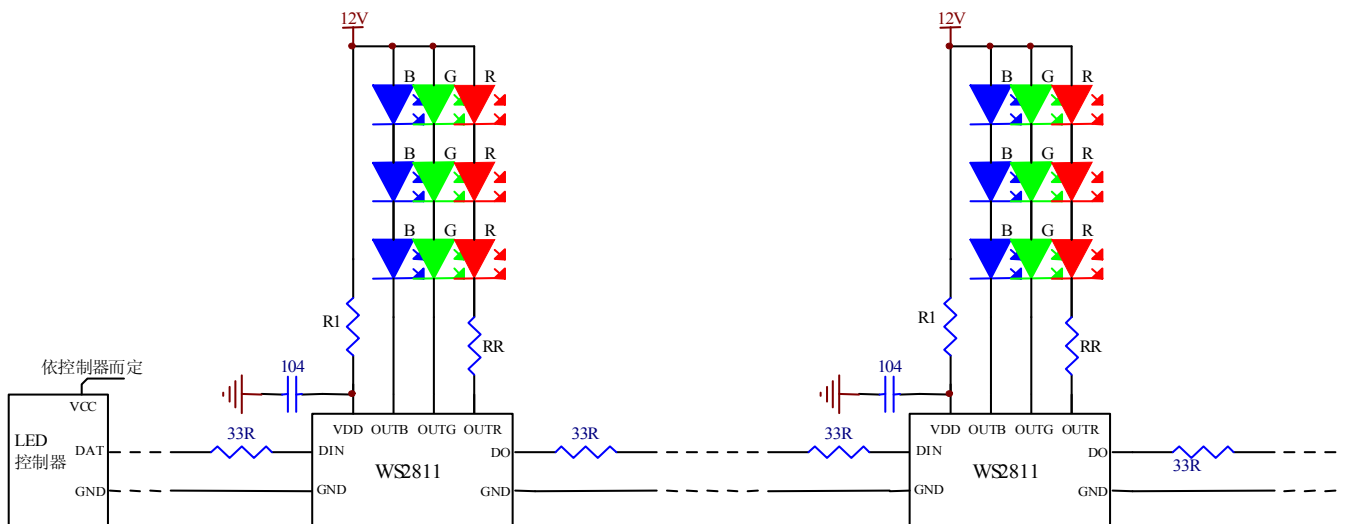
典型应用电路:

1. 电源电压 5V, 带单颗 LED, 恒定电流 (18.5mA) 输出.



注: 上图采用恒流方式, 可以在电压不断下降的同时达到亮度和色温不变的理想效果。为了防止电源尖峰和电源反接需在 IC 供电端 (VDD) 串接一个不大于 100 欧的电阻, 104 的电容为旁路电容。IC 的输入与输出端各串入一个 33 的电阻提供热插拔保护和阻护匹配。

2. 电源电压 12V, 带三颗 LED, 恒定电流 (18.5mA) 输出.



注: 上图采用恒流方式, 可以在电压不断下降的同时达到亮度和色温不变的理想效果。R1=2.7K 为 IC 内部 LDO 分压电阻, 104 的电容为旁路电容。IC 的输入与输出端各串入一个 33 的电阻提供热插拔保护和阻护匹配。

RR(KΩ)的计算公式为:

$$RR = \frac{12 - 3V_{LED R}}{18.5} K\Omega$$

$V_{LED R}$ 是红色 LED 灯珠的正常工作电压。

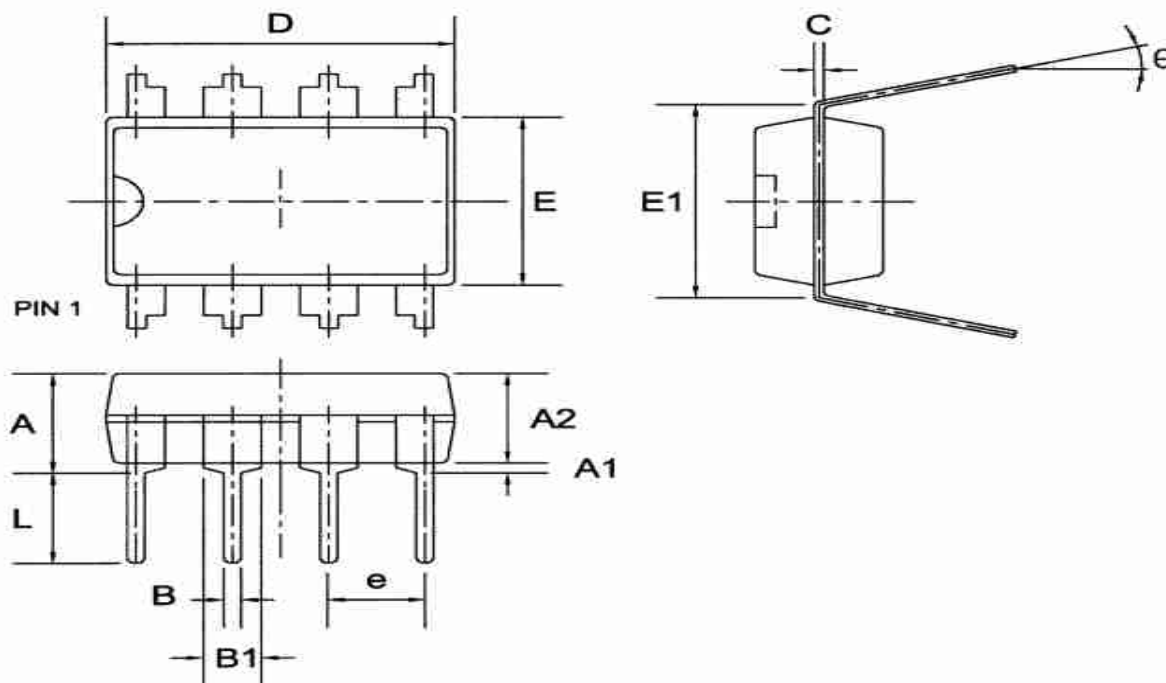


WS2811

单线 256 级灰度三通道
恒流 LED 驱动 IC

封装图与参数

DIP8 封装:



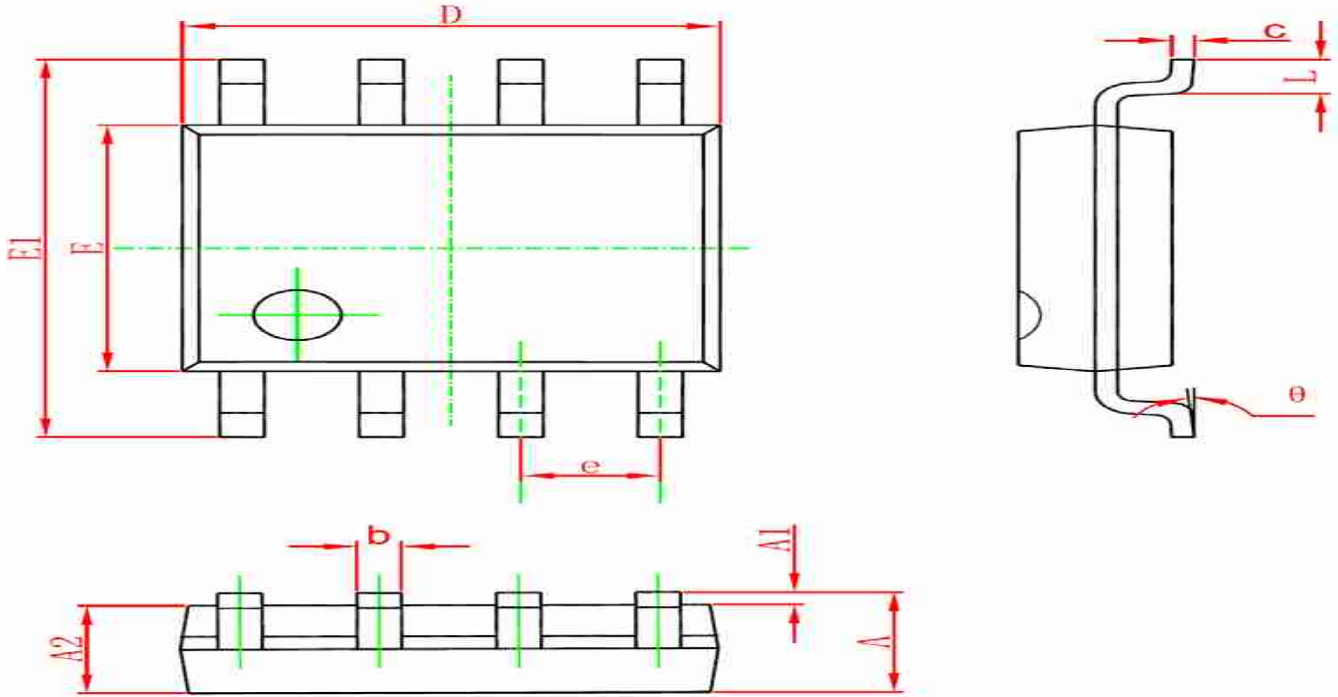
Symbol	Dimensions In Millimeters			Dimensions In Inches		
	Min	Nom	Max	Min	Nom	Max
A	—	—	4.31	—	—	0.170
A1	0.38	—	—	0.015	—	—
A2	3.15	3.40	3.65	0.124	0.134	0.144
B	0.38	0.46	0.51	0.015	0.018	0.020
B1	1.27	1.52	1.77	0.050	0.060	0.070
C	0.20	0.25	0.30	0.008	0.010	0.012
D	8.95	9.20	9.45	0.352	0.362	0.372
E	6.15	6.45	6.65	0.242	0.252	0.262
E1	—	7.62	—	—	0.300	—
e	—	2.54	—	—	0.1	—
L	3.00	3.30	3.60	0.118	0.130	0.142
θ	0°	—	15°	0°	—	15°



WS2811

单线 256 级灰度三通道
恒流 LED 驱动 IC

SOP8 封装:



Symbol	Dimensions In Millimeters		Dimensions In Inches	
	Min	Max	Min	Max
A	1.350	1.750	0.053	0.069
A1	0.100	0.250	0.004	0.010
A2	1.350	1.550	0.053	0.061
b	0.330	0.510	0.013	0.020
c	0.170	0.250	0.006	0.010
D	4.700	5.100	0.185	0.200
E	3.800	4.000	0.150	0.157
E1	5.800	6.200	0.228	0.244
e	1.270		0.050	
L	0.400	1.270	0.016	0.050
θ	0°	8°	0°	8°